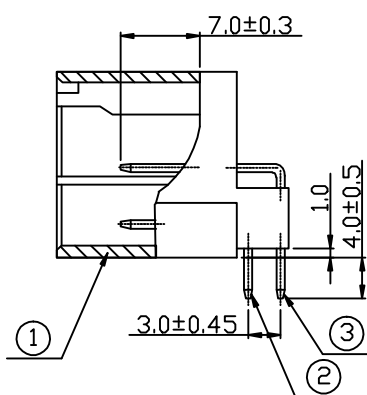
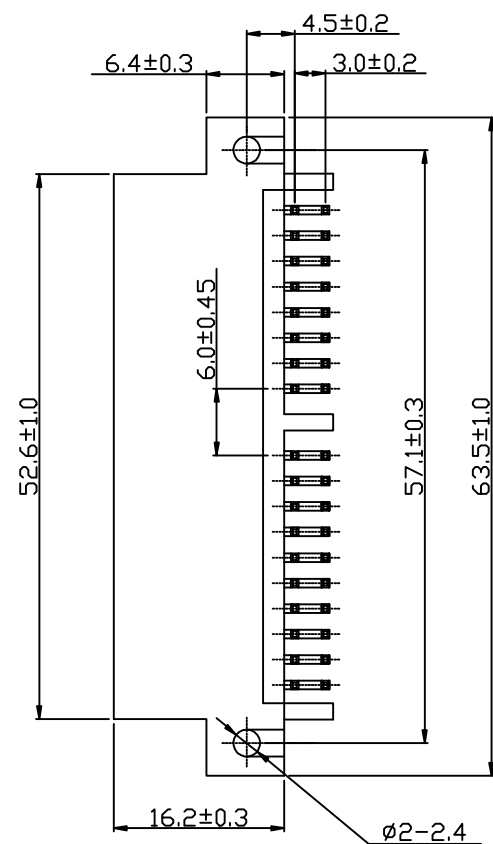
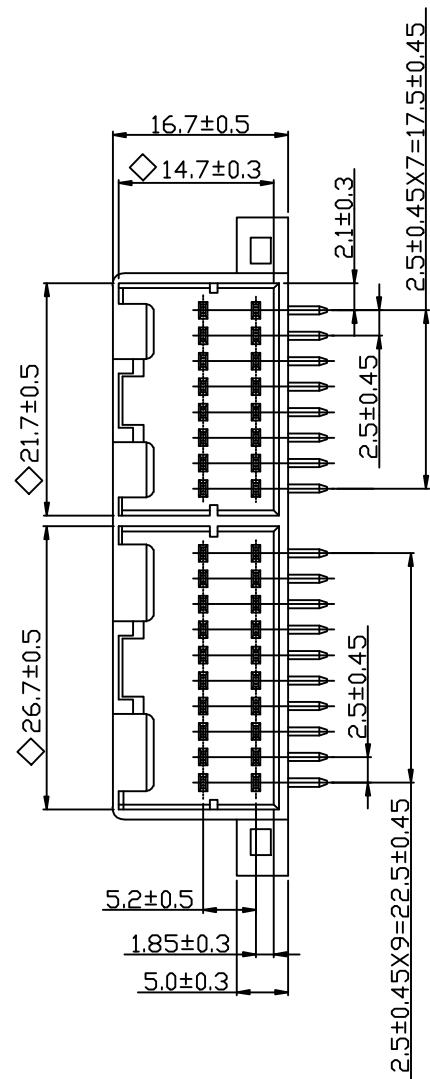


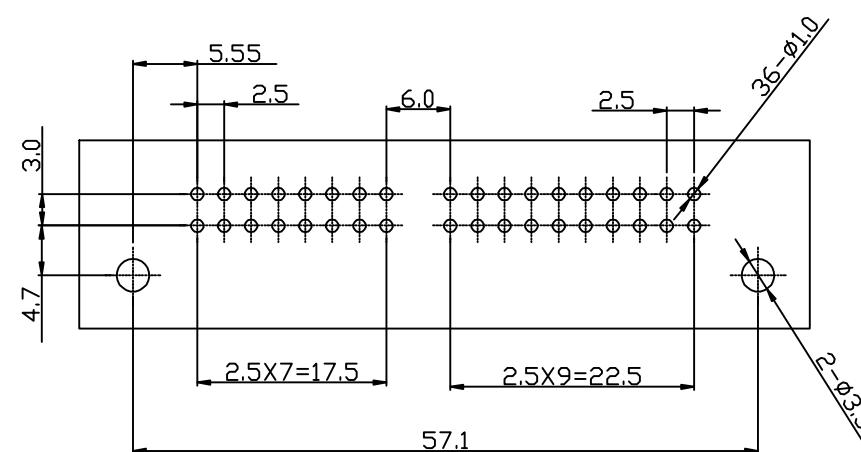
版次：1.0



未标尺寸公差表 GB/T14486-MT6-B

尺寸范围	尺寸公差	尺寸范围	尺寸公差
0~3	± 0.23	>24~30	± 0.45
>3~6	± 0.26	>30~40	± 0.50
>6~10	± 0.29	>40~50	± 0.57
>10~14	± 0.33	>50~65	± 0.65
>14~18	± 0.37	>65~80	± 0.74
>18~24	± 0.41	>80~100	± 0.84

PCB板孔示意图



技术要求

- 未注公差尺寸按 (GB/T14486-MT6-B) 制定;
- 表面光滑、无明显损伤、无缺料;
- 插针在针座内的固定力 $\geq 20N$
- 所配插针为: CZ6036/CZ6037;
- 插针折弯后无明显参差不齐, 落差 $\leq 0.3mm$;
- 标注 '☆' 为关键特性, 标注 '◇' 为重要特性;

序号	名称	数量	材料	备注
3	CZ6036	18	H62-Y	镀镍锡
2	CZ6036	18	H62-Y	镀镍锡
1	针座	1	PA66	黑色

设计	李国常	序号	名称	数量	材料	备注
校对						
审定	林振华					
客户型号						
第3角画法		标记	更改前数值	更改日期	标记	更改前数值
产品材料/颜色		产品名称	36P弯针	产品型号	KF36-71362-1	
KT 深圳市康利通电子科技有限公司		阶段标记	B	图纸编号		
		共1页 第1页	比例	1:1	单位	mm
		设计日期	2016-07-05			