

KLT 深圳市康利通电子科技有限公司

产品型号

KF6118A-6.3B-P

名称

检验标准

共1页

产品名称

公 端

承认书

工 序  
冲 压

检验标准

品质部

检验项目

技术要求

检验方法

序号

项目

内 容

技术要求

1. 冲制件表面应光洁平整无毛刺及裂痕。
2. 产品弯曲处不得有机械性损伤，切口毛刺 $<0.2\text{mm}$
3. 表面镀锡或亚光，镀层表面应清洁，均匀一致，无腐蚀现象。
4. 未注尺寸公差均按GB1800-79IT10级

未注公差

尺寸	A	B	C	D	E
1-6	0.03	0.05	0.08	0.10	
6-18	0.05	0.08	0.10	0.15	0.20
18-30	0.08	0.10	0.15	0.20	0.25
30-50	0.10	0.15	0.20	0.25	0.30
50-80	0.15	0.20	0.25	0.35	0.50

1

外观

标志正确清晰，端子应无断裂、毛刺、变形、划伤；  
表面镀层应均匀、光亮、无霉斑、发黑、剥层等缺陷。

目视

2

机械性

产品弯曲部位不得有机械性损伤，不易折断，切口毛刺 $<0.2\text{mm}$

目视

3

互换性

同一型号，同一规格的端子应能通用，互换、插入手感顺畅，任意两只产品一致性好。

将端子与塑件进行互换插入检查

4

插入力  
拔出力

拉力检测器

5

固定性

每一接触件在详细规范规定拉力推力作用下不应该从基座中脱落，上下直径间隙 $0.2\sim 0.3\text{mm}$ ，左右间隙 $0.02\sim 0.1\text{mm}$ ，锁扣力 $\geq 30\text{N}$

6

尺寸

应符合左边示意图要求  
未注圆角 $0.3\text{R}$ ，未注倒角 $0.2\times 45^\circ\text{mm}$   
未注公差尺寸按GB/TB914-92中ST7级

游标卡尺  
千分尺

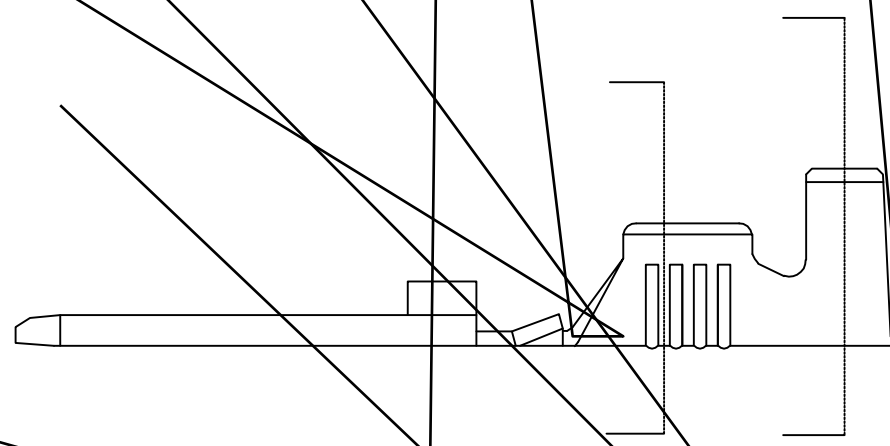
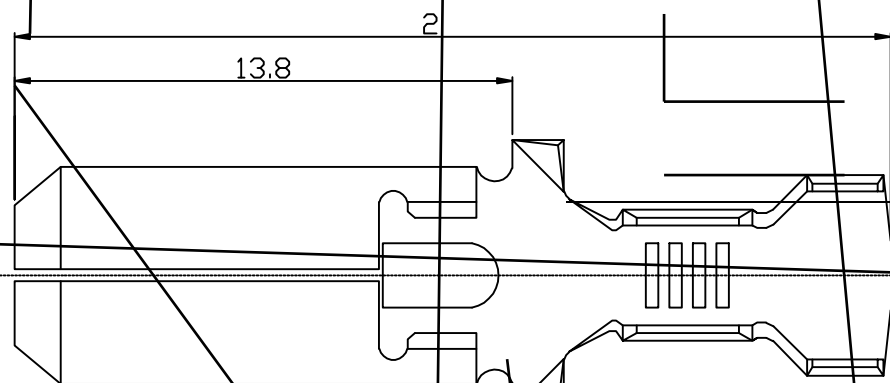
7

使用材料  
黄 铜

规 格

数 量

8



审核：林振华

起草：李国常